

**Modulaire kookapparatuur
700XP Infra rood plaat 2 zones
Topuitvoering**

ITEM # _____

MODEL # _____

NAAM # _____

SIS # _____

AIA # _____



371024 (E7IRED2000) Infrarood plaat, 2 zones,
topuitvoering

371133 (E7IRED200N) Infrarood plaat, 2 zones,
topuitvoering

Omschrijving

Punt nr _____

Fornuis met glaskeramische infrarood kookplaat met twee zones van 2,2 kW, topmodel zonder onderbouw. Laser technologie maakt een strakke verbinding met andere units van de 700XP lijn mogelijk.

Belangrijkste Gegevens

- 6 mm dikke glaskeramische kookplaat met 2 infrarood zones.
- De cirkelvormige concentrische verwarmingszones van 230 mm geven een gelijkmatige warmte, ook voor de grote pannen.
- De kookplaat is afgedicht om lekkage naar binnen te voorkomen.
- Waarschuwinglampje voor het signaleren van resterende oppervlaktewarmte.
- Directe warmteoverdracht van de kookplaat naar de pan.
- Lage warmte afgifte naar de keuken.
- Verwarming met hoog vermogen verwarmingselementen.
- Het gladde glaskeramische oppervlak is gemakkelijk schoon te maken voor maximale hygiëne.
- IPX 4 waterdicht.
- [NOT TRANSLATED]

Constructie

- Uitwendige beplating in roestvrijstaal met Scotch Brite afwerking.
- Naadloos geperst bovenblad van 1,5 mm dik roestvrijstaal.
- Haakse zijkanten zorgen voor een vlakke koppeling met andere units en voorkomen kieren en mogelijke vuilophoping tussen de apparaten.

Duurzaamheid

- Energie regeling per zone.

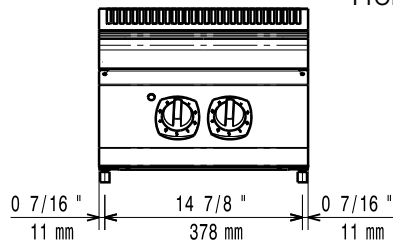


Gekeurd: _____

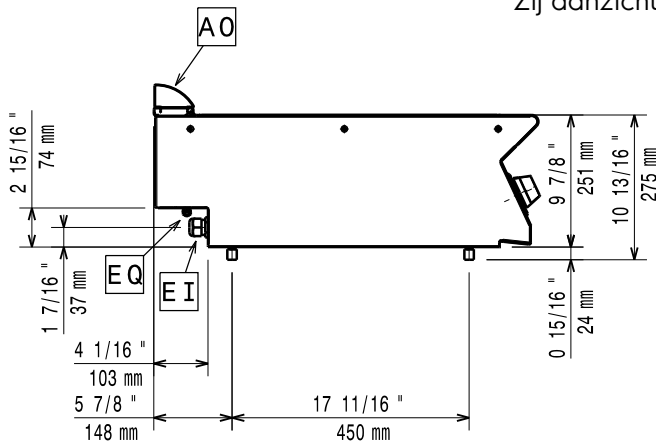
Optionele Accessoires

- Montagekit voor het koppelen van 2 units PNC 206086
- Brugsteun 800mm PNC 206137
- Brugsteun 1000mm PNC 206138
- Brugsteun 1200mm PNC 206139
- Brugsteun 1400mm PNC 206140
- Brugsteun 1600mm PNC 206141
- Brugsteun 400mm PNC 206154
- Extensie waterkolom voor 700 lijn PNC 206291
- Schouwopstand, 400mm PNC 206303
- Zijdelingse handvaten (rechts en links) PNC 206307
- LEUNSTANG, ACHTER 800 mm, MARINE PNC 206308
- Schouwrooster, 400mm PNC 206400
- Frontrail 400mm PNC 216046
- Frontrail 800mm PNC 216047
- Frontrail 1200mm PNC 216049
- Frontrail 1600mm PNC 216050
- Portioneerschop 400mm PNC 216185
- Portioneerschop 800mm PNC 216186
- 2 zijpanelen voor topuitvoeringen PNC 216277

Front aanzicht

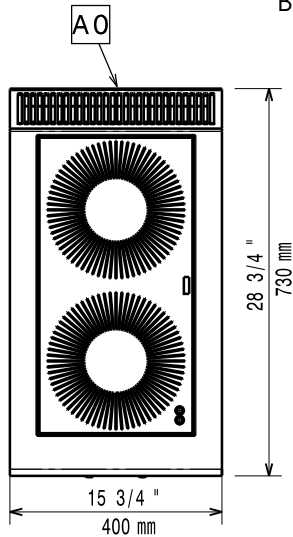


Zij aanzicht



EI = Elektrische aansluiting
EQ = Equipotentiaal schroef

Boven aanzicht



Elektrisch

Voltage:

371024 (E7IRED2000)

380-400 V/3N ph/50/60 Hz

371133 (E7IRED200N)

230 V/3 ph/50/60 Hz

Totaal vermogen:

4.4 kW

Algemene Gegevens:

Platen vooraan, vermogen: 2.2 - 0 kW

Platen achteraan, vermogen: 2.2 - kW

Platen vooraan, afmetingen: Ø 230

Platen achteraan, afmetingen: Ø 230

Gewicht, netto:

371024 (E7IRED2000) 22 kg

371133 (E7IRED200N) 15 kg

Transport gewicht:

371024 (E7IRED2000) 26 kg

371133 (E7IRED200N) 27 kg

Transport hoogte:

371024 (E7IRED2000) 530 mm

371133 (E7IRED200N) 540 mm

Transport lengte:

371024 (E7IRED2000) 460 mm

371133 (E7IRED200N) 500 mm

Transport breedte:

820 mm

Transport volume:

371024 (E7IRED2000) 0.2 m³

371133 (E7IRED200N) 0.22 m³

[NOT TRANSLATED]

371024 (E7IRED2000) N7CIE

371133 (E7IRED200N) NIR74